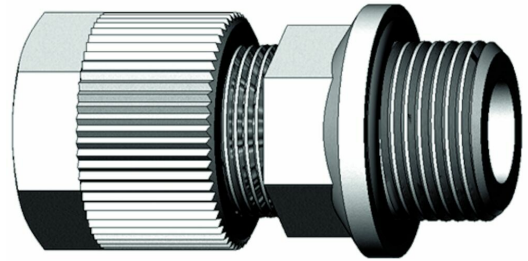


SO 21124 OR - Union rett utv. gjenge o-ring (FPM)

Beskrivelse

- Rett kobling PVDF
- Utvendig gjenge
- O-ring i VITON
- PN 10



Med forbehold om konstruksjonsendringer og tekniske endringer. Kan endres uten varsel

GPA Flowsystem A/S

Regnbueveien 9

NO-1405 Langhus

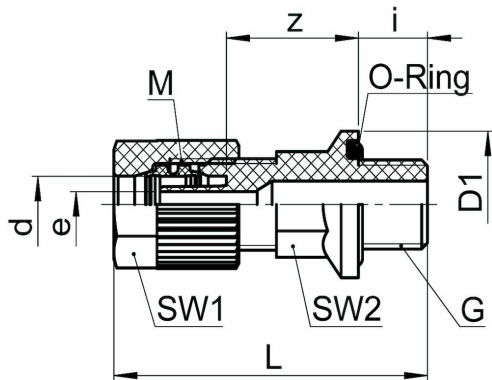
+47 (0)64-85 68 00

info@gpa.no

gpa.no

SO 21124 OR - Union rett utv. gjenge o-ring (FPM)

Teknisk spesifikasjon



Artikkelnr	d	G	bar	L	z	M	SW1/SW2	i	e	D1
1281171060	4/2	1/8	10	34.5	15.5	10 x 1	12/10	8	3.1	16
1281171065	4/2	1/4	10	36.5	15.5	10 x 1	12/13	10	3.1	19.5
1281171068	4/2	3/8	10	37.5	16.5	10 x 1	12/17	10	3.1	23.5
1281171070	4/2	1/2	10	42.5	19.5	10 x 1	12/19	12	3.1	30
1281171100	6/4	1/8	10	34.5	15.5	10 x 1	12/10	8	2.8	16
1281171110	6/4	1/4	10	36.5	15.5	10 x 1	12/13	10	2.8	19.5
1281171120	6/4	3/8	10	37.5	16.5	10 x 1	12/17	10	2.8	23.5
1281171125	6/4	1/2	10	42.5	19.5	10 x 1	12/19	12	2.8	30
1281171160	8/6	1/8	10	35.5	15.5	12 x 1	14/10	8	4.8	16
1281171170	8/6	1/4	10	37.5	15.5	12 x 1	14/13	10	4.8	19.5
1281171180	8/6	3/8	10	38.5	16.5	12 x 1	14/17	10	4.8	23.5
1281171185	8/6	1/2	10	43.5	19.5	12 x 1	14/19	12	4.8	30

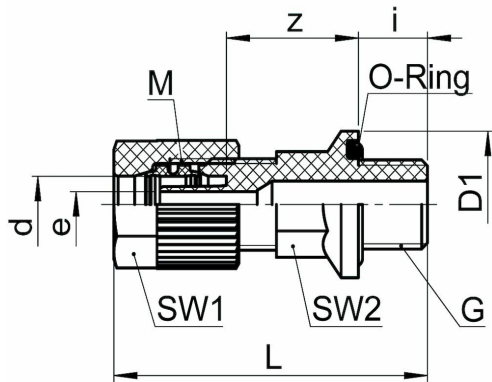
Med forbehold om konstruksjonsendringer og tekniske endringer. Kan endres uten varsel

GPA Flowsystem A/S

Regnbueveien 9
NO-1405 Langhus
+47 (0)64-85 68 00
info@gpa.no
gpa.no

SO 21124 OR - Union rett utv. gjenge o-ring (FPM)

Teknisk spesifikasjon



Artikkelnr	d	G	bar	L	z	M	SW1/SW2	i	e	D1
1281171270	10/8	1/4	10	39	15	14 x 1	17/13	10	6.6	19.5
1281171280	10/8	3/8	10	40	16	14 x 1	17/17	10	6.6	23.5
1281171285	10/8	1/2	10	45.5	19	14 x 1	17/19	12	6.6	29.5
1281171380	12/10	1/4	10	41.5	14	16 x 1	19/13	10	8	19.5
1281171390	12/10	3/8	10	41.5	15	16 x 1	19/17	10	8	23.5
1281171400	12/10	1/2	10	46.5	18	16 x 1	19/19	12	8	29.5
1281171410	12/9	1/4	10	41	24	16 x 1	19/13	10	7	19.5
1281171412	12/9	3/8	10	42	25	16 x 1	19/17	10	7	23.5
1281171414	12/9	1/2	10	47	30	16 x 1	19/19	12	7	30

Med forbehold om konstruksjonsendringer og tekniske endringer. Kan endres uten varsel

GPA Flowsystem A/S

Regnbueveien 9
NO-1405 Langhus
+47 (0)64-85 68 00
info@gpa.no
gpa.no